

SJ12/16

PLATAFORMAS DE MÁSTIL VERTICAL



CARACTERÍSTICAS ESTÁNDAR

- Conducción posible a plena altura
- Velocidad variable y dirección hidráulica en las dos ruedas delanteras
- Radio de giro interno nulo
- Frenos de retención dobles
- Controles proporcionales
- Plataforma deslizante de 20" (0,51 m)
- Alimentación eléctrica de 24 V CC
- Protección de bajo voltaje para la batería
- Pendiente máxima abordable de 30 %
- Neumáticos macizos rellenos de caucho que no dejan huella
- Sistema de protección contra baches
- Salida de 110 V CA en la plataforma, con GFI (interruptor de falla a tierra)
- Velocidad nominal del viento 28 mph (12,5 m/s)
- Alarma de inclinación con corte de conducción/elevación
- Alarma sonora de movimientos
- Puntos de fijación del acollador
- Bocina del operador
- Anillos de sujeción y levantamiento/puntos de anclaje
- Entrada de cadena
- Sistema de control basado en relés
- Sistema de cableado numerado con código de colores
- Listo para usar con telemática

ACCESORIOS Y OPCIONES

- Luces intermitentes dobles
- Inversor de CA
- Baterías AGM
- Puerta de altura completa con bisagra a resorte
- Puerta oscilante
- Armazón de tuberías livianas/armazón de acero
- Bandeja para herramientas
- Transporte de tubo fluorescente
- Aceite bio
- Pruebas no destructivas
- Opciones de garantía (planes de 3 o 5 años disponibles)

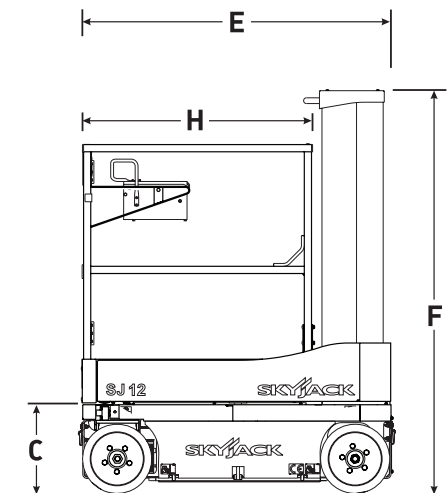
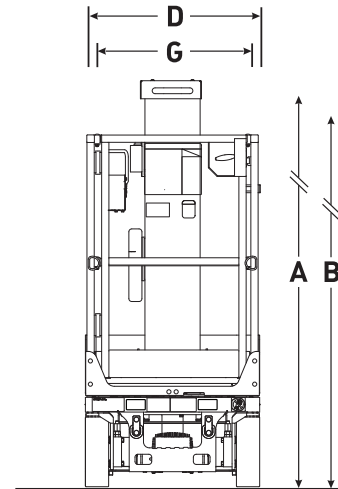
* Los tiempos estándar pueden aumentar cuando se agregan equipos opcionales; consulte al fabricante.

† Los valores de capacidad y peso de la máquina pueden variar si se incorporan componentes opcionales.

SJ12/16 PLATAFORMAS DE MÁSTIL VERTICAL

Dimensiones	SJ12	SJ16
A Altura de trabajo	18' (5,48 m)	21'7" (6,58 m)
B Altura de la plataforma elevada	12' (3,65 m)	15'7" (4,75 m)
C Altura de la plataforma descendida	18" (0,45 m)	18" (0,45 m)
D Ancho total	30,5" (0,77 m)	30,5" (0,77 m)
E Largo total	54" (1,37 m)	54" (1,37 m)
F Altura de la plataforma replegada	70,3" (1,79 m)	70,3" (1,79 m)
G Ancho de plataforma (dimensión interior)	27" (0,69 m)	27" (0,69 m)
H Largo de plataforma (dimensión interior)	36,8" (0,93 m)	36,8" (0,93 m)

Especificaciones	SJ12	SJ16
Distancia al suelo (plataforma replegada)	2,1" (5,33 cm)	2,1" (5,33 cm)
Distancia al suelo (plataforma elevada)	0,63" (1,60 cm)	0,63" (1,60 cm)
Peso	1.720 lb (782 kg)	2.130 lb (966 kg)
Carga local sobre suelo (incluye carga nominal)	101 psi (696 kPa)	120 psi (827 kPa)
Carga local sobre suelo (sin carga)	80 psi (552 kPa)	92 psi (634 kPa)
Carga total sobre suelo (incluye carga nominal)	196 psf (9 kPa)	234 psf (11 kPa)
Pendiente máxima abordable	30 %	30 %
Radio de giro (interior)	0	0
Radio de giro (exterior)	55" (1,40 m)	55" (1,40 m)
Tiempo de elevación (con carga nominal)	16 seg	20 seg
Tiempo de descenso (con carga nominal)	14 seg	18 seg
Velocidad de conducción (plataforma replegada)	2,5 mph (4,0 km/h)	2,5 mph (4,0 km/h)
Velocidad de conducción (plataforma elevada)	0,5 mph (0,80 km/h)	0,5 mph (0,80 km/h)
Altura máxima para conducir	Altura total	Altura total
Capacidad (total)	500 lb (227 kg)	500 lb (227 kg)
Cant. máxima de personas	2	2
Velocidad nominal del viento	28 mph (12,5 m/s)	28 mph (12,5 m/s)
Tipo de neumático	Macizo, N m	Macizo, N m
Tamaño del neumático	12 x 4 x 8	12 x 4 x 8



Skyjack Head Office

55 Campbell Rd. Guelph, ON Canadá N1H 1B9
 Ventas: 1-877-755-4387 (1-877-SJLIFTS)
 Operadora: 1-800-265-2738
 Teléfono: 519-837-0888
 Fax: 519-837-8104
 Correo electrónico: skyjack@skyjack.com
 www.skyjack.com

Este folleto se ofrece a modo ilustrativo solamente y se basa en la información más reciente disponible al momento de la impresión. Skyjack Inc. se reserva el derecho de hacer cambios en cualquier momento y sin previo aviso a las especificaciones, al equipo incluido y al opcional. Para detalles sobre los procedimientos de uso, consulte los manuales de operación, mantenimiento y piezas. Las plataformas de trabajo han sido sometidas a pruebas que demuestran su cumplimiento con las normas ANSI y CSA, tal y como las interpreta Skyjack, Inc.

