



SJ61/66 T

SOPORTES DE ELEVACIÓN TELESCÓPICOS

CARACTERÍSTICAS ESTÁNDAR

- Sistema de tracción en las 4 ruedas basado en ejes
- Diferencial trasero de bloqueo automático tipo "Detroit Locker" y diferencial delantero de deslizamiento limitado
- Eje oscilante
- Conducción posible a plena altura
- Pendiente máxima abordable de 50 %
- Motor de doble combustible o diésel
- Bandeja de motor semixtraíble
- Cubiertas oscilantes (hacia arriba)
- Sistema de barandas modulares para la plataforma
- Baranda intermedia deslizante con tres entradas
- Salida de 110 V CA en la plataforma, con GFI (interruptor de falla a tierra)
- Controles de conducción y dirección sensibles al movimiento
- Controles proporcionales
- Sistema de control basado en relés
- Cableado numerado con código de colores
- Rotación continua de 360° de la torreta
- Medidor de horas
- Bocina del operador
- Alarma de movimientos
- Puntos de amarre/de elevación
- Frenos SAHR de discos lubricados (ejes delantero y trasero)
- Neumáticos con tuerca de fijación e inflados con aire de 15 x 19,5
- Listo para usar con telemática

ACCESORIOS Y OPCIONES

- Plataforma de 36 x 72"
- Generador de 3,5 kW (incluye enfriador de aceite hidráulico)
- Apto para kits de soldadura (incluye generador de 12 kW, enfriador de aceite hidráulico, conexión eléctrica de 3 fases en la plataforma y soporte para soldador)
- Kit de soldadura (incluye generador de 12 kW, enfriador de aceite hidráulico, conexión eléctrica de 3 fases en la plataforma y soldador Lincoln V275-S)
- Kit de encendido para climas fríos (incluye aceite para motor de arranque en frío, manta de batería y calentador de tanque hidráulico)
- Kit para clima ártico (incluye aceite para motor ártico, manta de batería, calentador de tanque hidráulico, calentador de bloque, aceite hidráulico ártico, rotador de plataforma ártico y aceite para engranajes ártico en los ejes y en el eje oscilante. También se incluyen: bujías incandescentes, mangueras hidráulicas árticas (todas) y tapa extra grande para el interruptor de pedal (equipo estándar)
- Enfriador de aceite hidráulico
- Puerta lateral
- Luz intermitente
- Línea de aire de 1/2" a la plataforma
- Válvula de cierre de aire positivo
- Pruebas no destructivas
- Kit de vidriero
- Tapa de la caja de control
- Riel auxiliar superior (únicamente plataforma de 36 x 96")
- Opciones de garantía (planes de 3 o 5 años disponibles)

OPCIONES DE NEUMÁTICOS

- Neumáticos con tuerca de fijación y rellenos de espuma
- Neumáticos inflados con aire con alto nivel de flotación

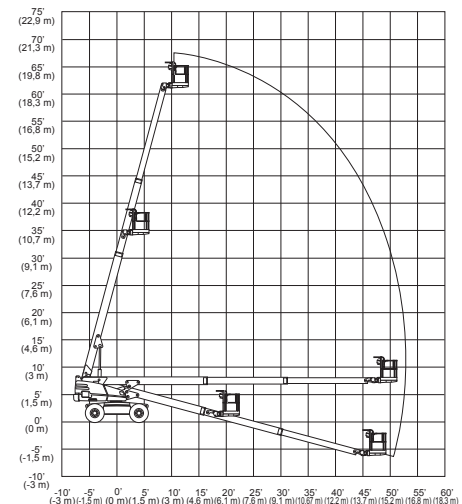
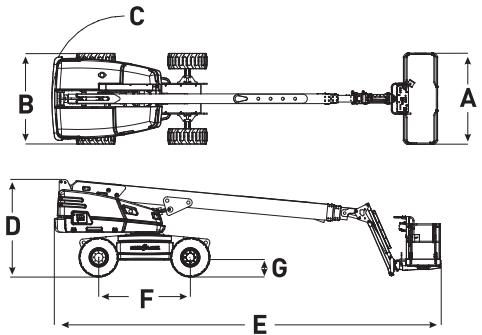
* Los tiempos estándar pueden aumentar cuando se agregan equipos opcionales; consulte al fabricante.

† Los valores de capacidad y peso de la máquina pueden variar si se incorporan componentes opcionales.

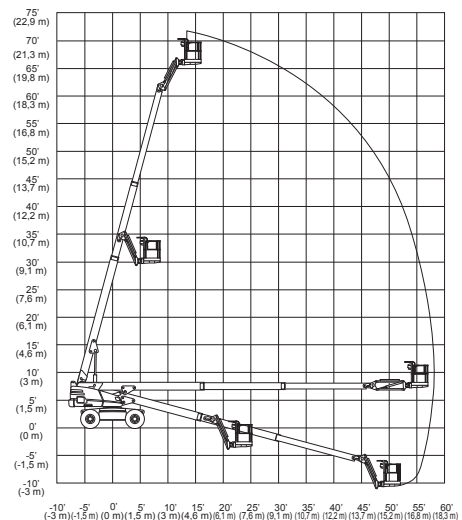
SJ61/66 T SOPORTES DE ELEVACIÓN TELESCÓPICOS

Dimensiones	SJ61 T	SJ66 T
Altura de trabajo	67'3" (20,50 m)	72' (21,95 m)
Altura de la plataforma	61'3" (18,67 m)	66' (20,12 m)
Alcance horizontal	51'3" (15,62 m)	57' (17,37 m)
A Tamaño de la plataforma	36" x 96" (0,91 x 2,44 m)	36" x 96" (0,91 x 2,44 m)
B Ancho de la plataforma replegada	96" (2,44 m)	96" (2,44 m)
C Barrido trasero	47" (1,19 m)	47" (1,19 m)
D Altura de la plataforma replegada	101" (2,57 m)	101" (2,57 m)
E Largo de la plataforma replegada	30'4" (9,25 m)	33'11" (10,34 m)
F Distancia entre ejes	96" (2,44 m)	96" (2,44 m)
G Distancia al suelo	16" (0,41 m)	16" (0,41 m)

Especificaciones	SJ61 T	SJ66 T
Rotación	Continua de 360°	
Rotación de la plataforma	170°	170°
Largo del brazo	-	5' (1,5 m)
Rango +/- del brazo	-	+65° / -60°
Peso	23.400 lb (10.614 kg)	26.700 lb (12.111 kg)
Pendiente máxima abordable	50 %	50 %
Radio de giro (interior)	111" (2,82 m)	111" (2,82 m)
Radio de giro (exterior)	199" (5,05 m)	199" (5,05 m)
Oscilación del eje	3" (7,62 cm)	3" (7,62 cm)
Velocidad de conducción (alta velocidad)	4,5 mph (7,2 km/h)	4,5 mph (7,2 km/h)
Capacidad	500 lb (227 kg)	500 lb (227 kg)
Carga local sobre suelo (incluye carga nominal)	138 psi (951 kPa)	145 psi (1.000 kPa)
Carga total sobre suelo (incluye carga nominal)	266 psf (13 kPa)	304 psf (15 kPa)
Cant. máxima de personas	2	2
Tipo de neumático	Inflado con aire	Inflado con aire
Tamaño del neumático	15 x 19,5	15 x 19,5
Motor de diésel	74 HP	
Motor de doble combustible	82 HP	
Capacidad del tanque de combustible	45 galones (170 L)	
Depósito hidráulico	60 galones (227 L)	



SJ61 T Altura de trabajo



SJ66 T Altura de trabajo

Skyjack Head Office
 55 Campbell Rd. Guelph, ON Canadá N1H 1B9
 Ventas: 1-877-755-4387 (1-877-SJLIFTS)
 Operadora: 1-800-265-2738
 Teléfono: 519-837-0888
 Fax: 519-837-8104
 Correo electrónico: skyjack@skyjack.com
 www.skyjack.com

Este folleto se ofrece a modo ilustrativo solamente y se basa en la información más reciente disponible al momento de la impresión. Skyjack Inc. se reserva el derecho de hacer cambios en cualquier momento y sin previo aviso a las especificaciones, al equipo incluido y al opcional. Para detalles sobre los procedimientos de uso, consulte los manuales de operación, mantenimiento y piezas. Las plataformas de trabajo han sido sometidas a pruebas que demuestran su cumplimiento con las normas ANSI y CSA, tal y como las interpreta Skyjack, Inc.

